

### Einleitung

Diese Bedienungsanleitung dient dazu, Sie mit dem erworbenen Gerät und dessen Eigenschaften vertraut zu machen. Bitte beachten Sie jedoch, dass die technischen Angaben, Abbildungen und Maße in dieser Anleitung unverbindlich sind und keine Ansprüche daraus abgeleitet werden können. Wir behalten uns vor, Verbesserungen am Produkt vorzunehmen, ohne die Anleitung zu ändern.



Die Angaben in dieser Gebrauchsanleitung müssen unbedingt beachtet werden. Im Falle von Zuwiderhandlungen kann der Hersteller keine Gewährleistung und/oder Haftung übernehmen.



Sollten Zweifel hinsichtlich des sicheren Zustands des Geräts bestehen, empfehlen wir, die Umlenkrolle vom Hersteller überprüfen zu lassen.

Die Firma Seilflechter Tauwerk GmbH behält sich alle Rechte vor. Jegliches Darstellen und Vervielfältigen dieses Handbuchs, medienunabhängig, ohne schriftliche Genehmigung ist ausdrücklich untersagt.

### Allgemeines

Die klappbaren Nordwand® Umlenkrollen von Seilflechter sind für den Einsatz mit Seil-/Greifzügen, sowie zur Bergung im Offroad und Forstbereich konstruiert, um die Seilführung bzw. die Kraftaufteilung zu ändern.

Umlenkrollen werden in verschiedenen Anwendungen eingesetzt, um die Richtung der Bewegung von Seilen, Kabeln oder Gurten zu ändern. Hier sind einige Verwendungshinweise für Umlenkrollen:

- 1) Lastverteilung:** Wenn schwere Lasten gezogen werden müssen, können Umlenkrollen verwendet werden, um das Gewicht auf mehrere Seile zu verteilen und die Belastung der einzelnen Seile zu reduzieren.
- 2) Richtungsänderung:** Wenn das Seil in eine andere Richtung umgeleitet werden soll, kann eine Umlenkrolle verwendet werden. Dies ist nützlich, wenn man schwere Gegenstände um Ecken oder Hindernisse herum bewegen muss.
- 3) Kraftübersetzung:** Durch die Verwendung von Umlenkrollen kann die Kraft, die zum Ziehen eines Gegenstandes benötigt wird, reduziert werden. (siehe technische Daten Tabelle)
- 4) Geschwindigkeitsreduzierung:** Durch die Verwendung von Umlenkrollen mit unterschiedlichen Durchmessern können Geschwindigkeitsänderungen erreicht werden.
- 5) Sicherheit:** Umlenkrollen können in Sicherheitsanwendungen eingesetzt werden, um Abstürze oder andere Unfälle zu verhindern.

Es ist wichtig, die richtige Umlenkrolle für die jeweilige Anwendung auszuwählen, um eine maximale Leistung und Sicherheit zu gewährleisten. Zudem ist es ratsam, die Umlenkrollen regelmäßig auf Verschleiß und Beschädigung zu überprüfen und gegebenenfalls auszutauschen.

### Technische Daten

Modell	587230	587226	
max. Zuglast	F 4.000 kg	10.000 kg	
Bruchlast (siehe Anhang)	8.000 kg	20.000 kg	
Maximale Seil-Zugkraft (Last) in Abhängigkeit des Seil-Spreizwinkels $\beta$	$\beta=0^\circ$ Fx0	2.000 kg	5.000 kg
	$\beta=30^\circ$ Fx30	2.100 kg	5.200 kg
	$\beta=45^\circ$ Fx45	2.200 kg	5.500 kg
	$\beta=60^\circ$ Fx60	2.300 kg	5.800 kg
	$\beta=90^\circ$ Fx90	2.800 kg	7.100 kg
	$\beta=120^\circ$ Fx120	4.000 kg	10.000 kg
	$\beta=135^\circ$ Fx135	5.000 kg	12.500 kg

### Sicherheitshinweise

Um maximale Sicherheit im sachgerechten Umgang mit der Umlenkrolle zu erzielen, müssen folgende Punkte berücksichtigt werden:



Für die Befestigung der Umlenkrolle sollten ausschließlich geeignete Anschlagmittel wie Gurtbänder, textile Rundschlingen oder Tauwerkschäkel verwendet werden. Die Verwendung von Haken, Ketten oder Drahtseilen zur Befestigung der Umlenkrolle ist nicht zulässig und sollte vermieden werden.



Vor dem Einsatz muss die Umlenkrolle auf ihre Beweglichkeit, mögliche Beschädigungen und Verformungen hin überprüft werden. Stellen Sie sicher, dass die Umlenkrolle frei von Einschränkungen ist und keine Schäden oder Verformungen aufweist, um eine sichere Verwendung zu gewährleisten.



Es wird empfohlen, dass die Umlenkrolle beweglich bleibt und gegebenenfalls mit säurefreiem Schmierfett behandelt wird. Hierfür verwenden Sie den Schmiernippel an der Achse.



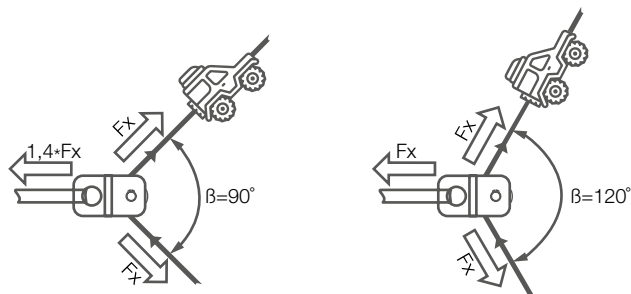
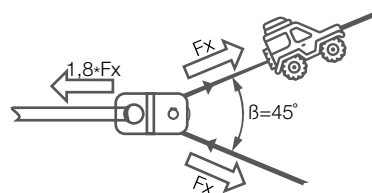
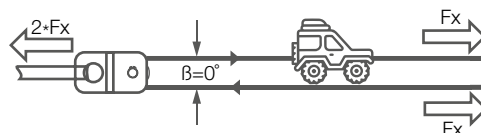
Die Umlenkrolle darf nur mit dem Seildurchmesser, der Nutzlast und der Seilgeschwindigkeit belastet werden, die für sie zugelassen sind. Achten Sie darauf, diese zulässigen Werte nicht zu überschreiten, um eine sichere Verwendung der Umlenkrolle zu gewährleisten. (siehe Tabelle technische Daten)



Diese Art von Umlenkrolle ist speziell für Bodenzüge ausgelegt und nicht für den Einsatz als Faktorenflaschenzug oder zum Heben geeignet. Die maximale Belastbarkeit der Umlenkrolle darf niemals überschritten werden. Diese hängt von dem Seilspreizwinkel ab und ist in den Herstellerangaben spezifiziert.

### Max. Zugkraft in Abhängigkeit vom Seilwinkel

Die tatsächliche Belastung, die auf die Umlenkrolle wirkt, wird durch den Spreizwinkel des Lastseils beeinflusst. Es ist wichtig zu beachten, dass die Nennbelastbarkeit der Umlenkrolle nicht überschritten werden sollte.



587230

# SEILFLECHTER

Seilflechter Tauwerk GmbH – Auf dem Anger 7-9,4S 38110 Braunschweig  
Telefon +49 (0) 5307 / 96 11-0 Telefax +49 (0) 5307 / 9611-55  
Email: info@seilflechter.de – Internet: www.seilflechter.de



### Prüfprotokoll - Zugprüfung Testing Protocol - Tensile Testing DIN ISO 2307

Maschinendaten / machine data:

Datum / date:	2023-4-19 - 13:50:12
Maschine / machine:	FiroTens 50
Prüfkörperkennung / sample:	Seilflechter Nordwand Umlenkrolle 4t
Prüfer / test engineer:	Herr Tobias Halle
Auftraggeber / customer:	Seilflechter Tauwerk GmbH
Artikelnummer / name of the article:	587230

Kraftaufnehmer / force converter:	500kN; 0,1;
Kalibriernummer / calibration number:	21671 - D-K-15009-01-00
Prüfgeschwindigkeit / testing speed:	300 mm/min
Probenhalter / sample holder:	Spleissdorn
Messsystem / sensor system:	Traverse
Norm / standard:	DIN EN ISO 2307

Basisdaten / basic data:

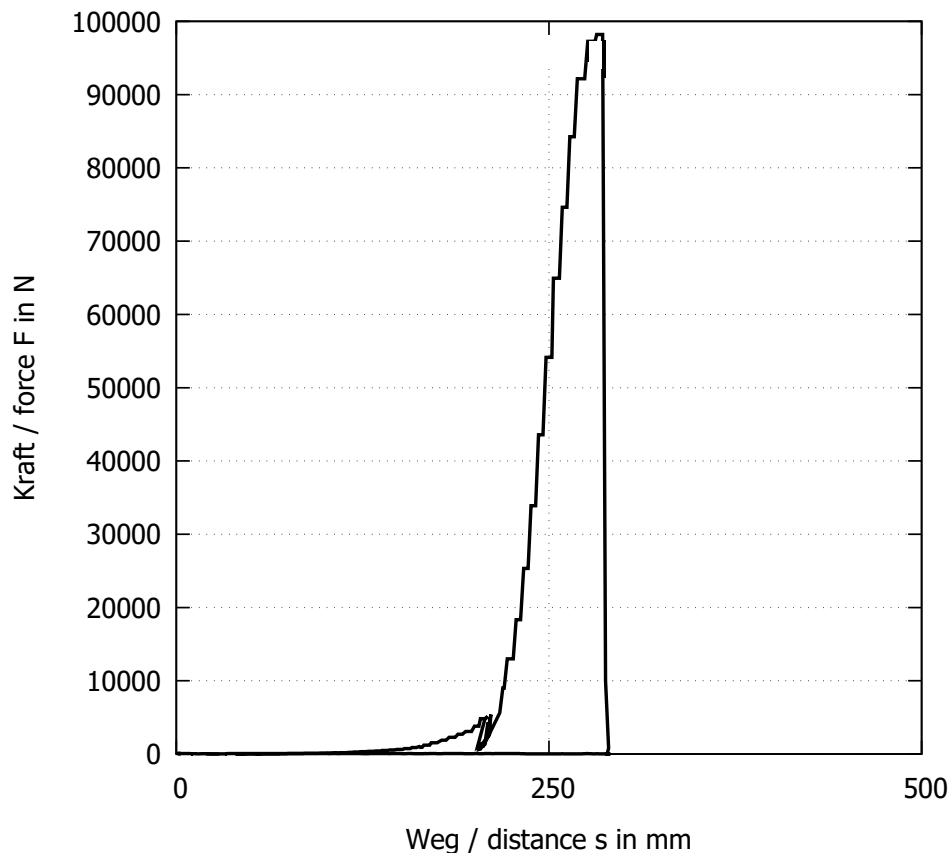
Anzahl der Setzzyklen / number of settingcycles:	3
Setzkraft (untere / obere) / setting force (upper / lower):	1000 N / 5000 N
Setzgeschwindigkeit / settle speed:	300 mm/min

Pruefergebnis / results:

Maximalkraft / max. force:	98198.07 N (e: 1.7 % / -0.91 %)
----------------------------	---------------------------------

Bemerkungen / comments:

Seilflechter Nordwand Umlenkrolle 4t 587230



587226

## SEILFLECHTER

Seilflechter Tauwerk GmbH – Auf dem Anger 7-9,4S 38110 Braunschweig  
Telefon +49 (0) 5307 / 96 11-0 Telefax +49 (0) 5307 / 9611-55  
Email: info@seilflechter.de – Internet: www.seilflechter.de



**Prüfprotokoll - Zugprüfung**  
**Testing Protocol - Tensile Testing**  
**DIN ISO 2307**

Maschinendaten / machine data:

Datum / date:	2023-3-10 - 9:29:29
Maschine / machine:	FiroTens 50
Prüfkörperkennung / sample:	Seilflechter Nordwand Umlenkrolle 10t
Prüfer / test engineer:	Herr Tobias Halle
Auftraggeber / customer:	Seilflechter Tauwerk GmbH
Artikelnummer / name of the article:	587226

Kraftaufnehmer / force converter:	500kN; 0,1;
Kalibriernummer / calibration number:	21671 - D-K-15009-01-00
Prüfgeschwindigkeit / testing speed:	300 mm/min
Probenhalter / sample holder:	Spleissdorn
Messsystem / sensor system:	Traverse
Norm / standard:	DIN EN ISO 2307

Basisdaten / basic data:

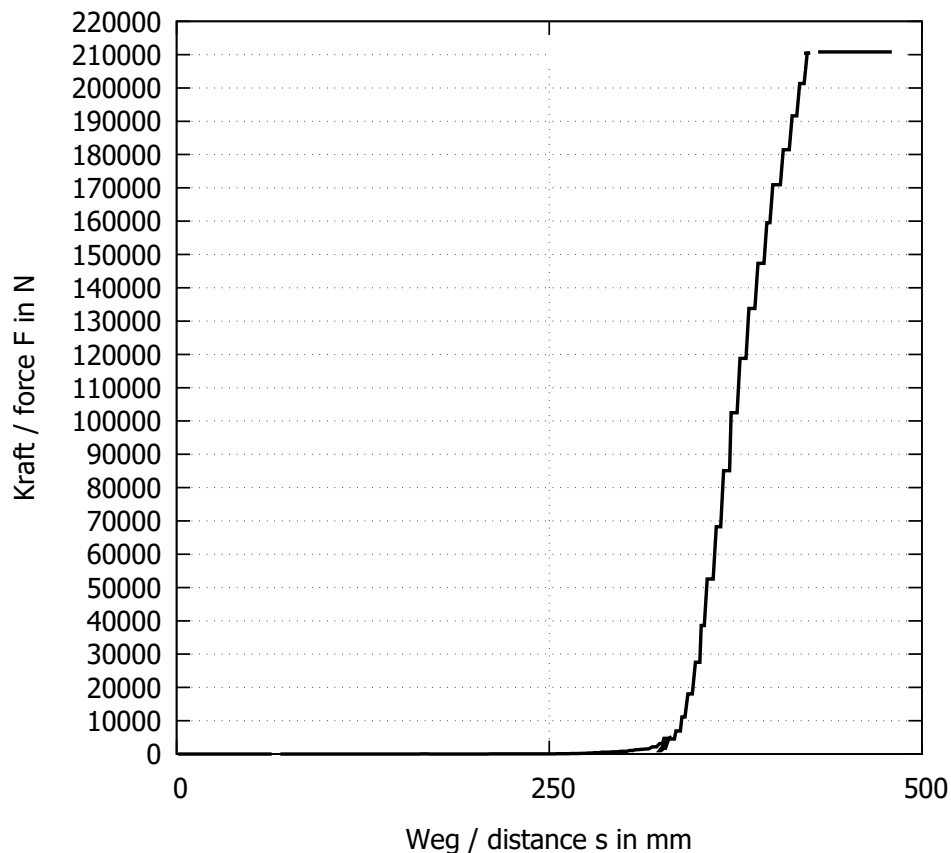
Anzahl der Setzzyklen / number of settingcycles:	3
Setzkraft (untere / obere) / setting force (upper / lower):	1000 N / 5000 N
Setzgeschwindigkeit / settle speed:	300 mm/min

Pruefergebnis / results:

Maximalkraft / max. force:	210424 N (e: 1.91 % / -0.02 %)
----------------------------	--------------------------------

Bemerkungen / comments:

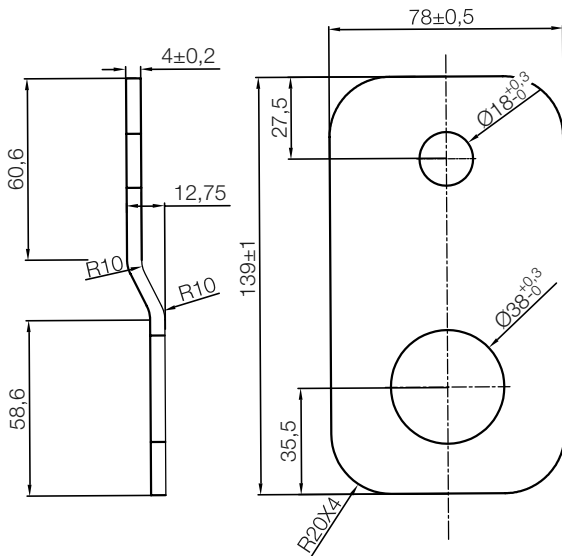
Bruch der Umlenkrolle



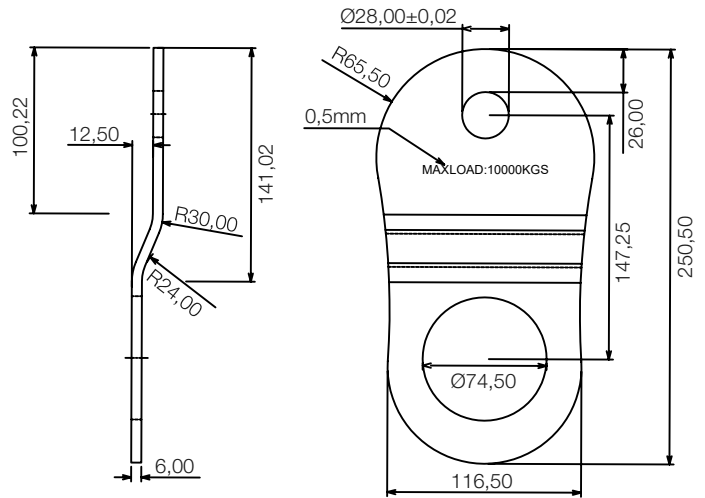
### Technische Daten

Artikel Nr.	Rollenzahl	Rollendurchmesser [mm]	Seildurchmesser [mm]	Baulänge [mm]	Achsenabstand [mm]	Anschlagöffnung [mm]	Gewicht [kg]
587230	1	64	6 - 11	139 ± 1	76	38 ± 0,3	1,0
587226	1	104	10 - 16	250,5	147,25	74,5	3,5

### Abmessungen



**587230**



**587226**



Die durchgeführten Tests bescheinigen, dass die Umlenkrollen den Anforderungen der Norm hinsichtlich ihrer Qualität und Sicherheit entsprechen.

Somit ist gewährleistet, dass die Umlenkrollen den spezifizierten Anforderungen standhalten und eine zuverlässige Leistung in verschiedenen Anwendungsbereichen bieten können. Die Zugfestigkeitsprüfung ist ein wichtiger Bestandteil bei der Bewertung der Leistungsfähigkeit von Umlenkrollen und garantiert eine hohe Qualität und Sicherheit.



**Rainer Sattler** (Produktionsleitung), **Andreas Halle** (Geschäftsführer), **Tobias Halle** (Vertrieb Forst & Offroad), **Heiko Pochert** (Vertrieb Forst & Offroad)

### Konformitätserklärung

Wir,

Seilflechter Tauwerk GmbH  
Auf dem Anger 4s  
38110 Braunschweig  
Deutschland



erklären hiermit, dass das folgend bezeichnete Gerät aufgrund seiner Konzipierung und Bauart sowie in der von uns in Verkehr gebrachten Ausführung den einschlägigen, grundlegenden Sicherheits- und Gesundheitsanforderungen der EG-Richtlinien entspricht.

Die klappbare Nordwand® Umlenkrolle von Seilflechter erfüllt die grundlegenden Sicherheits- und Gesundheitsanforderungen der EG-Richtlinie 2006/42/EG und entspricht der harmonisierten Norm EN 14492-1:2006.

Wir möchten darauf hinweisen, dass im Falle einer nicht mit uns abgestimmten Änderung des Geräts diese Erklärung ihre Gültigkeit verliert und wir keine Haftung übernehmen können.

SEILFLECHTER TAUWERK GMBH  
Auf dem Anger 4s | 38110 Braunschweig | 05307 96 11-0  
D-38110 BRAUNSCHWEIG  
Rainer Sattler (Produktionsleitung)

**275** JAHRE  
SEILFLECHTER  
seit 1745 Tradition trifft Zukunft.



 **Finde uns auf Facebook!**  
facebook/seilflechter

 **Finde uns auf Instagram!**  
instagram/seilflechter\_tauwerk

 **Finde uns auf LinkedIn!**